

ELR-8V
ELR-8tcs
ELR-8MVtcs

Erdschlussrelais
 DIN-Fronttafelmontage 96x96mm
 mit erweiterten Funktionen



ALLGEMEINE ANGABEN

ELR-8V

Das **ELR-8V** befindet sich in einem DIN 96x96mm Gehäuse für die Fronttafelmontage. Es kann mit jedem unserer Ringkerntransformatoren der CT-1 (geschlossener Kern) und der CTA-1 (getrennter Kern) Serie verbunden werden. Das Relais verfügt über ein breites Einstellungsspektrum, sowohl in Bezug auf die Stromempfindlichkeit als auch die Zeitverzögerung. Das genannte Einstellungsspektrum ermöglicht die einfache Auswahl der Auslösewerte, damit die Kontaktwerte unterhalb von 50 V bleiben, wie vom IEC Standard gefordert. Dadurch kann zudem eine Auslöseempfindlichkeit durchgeführt werden, wenn weitere Erdschlussrelais und/oder RCD in der gleichen Leitung installiert sind. Es sind verschiedene Versionen mit unterschiedlichen Netzklemmen erhältlich, um den Anforderungen der Endverbraucher gerecht zu werden. Eine weitere wichtige Funktion ist die Unempfindlichkeit des Geräts gegenüber Störungen von außen auf Grund der an den Eingangstromkreisen installierten Filter, sowie die Unempfindlichkeit gegenüber den vorhandenen Gleichströmen in der kontrollierten Leitung, wie von den VDE Standards gefordert. Ungeachtet dessen ist die wichtigste Funktion des Geräts das Frontdisplay, auf dem ständig die aktuellen Ableitstromwerte abgelesen werden können, mit der Option den vollen Wert, zwischen 20 oder 200A, auswählen zu können, sowie die Möglichkeit, das Ablesen des Auslösewerts zu blockieren („Hold“-Funktion). Das Gerät ist zudem mit den folgenden zusätzlichen Funktionen ausgestattet:

- a) ein doppelter Ausgangsumschaltkontakt. Einer kann für das Abschalten und der andere für die Alarmfunktion bei 70% des eingestellten Stroms verwendet werden (die Auswahl der Arbeitsart des zweiten Kontakts erfolgt mit Hilfe eines Dipschalters).
- b) Es ist möglich, die Kontaktposition des Ausgangsrelais auszuwählen. Störungssicher (Relais in Ruheposition erregt) oder negative Sicherung (Relais in Ruheposition unerregt). Die Störungssicherung bietet einen wesentlichen Vorteil. Das Relais öffnet sich im Falle eines Fehlers, um zu vermeiden, dass das Gerät ohne Schutz ist.

ELR-8tcs

Diese Ausführung bietet ohne Frontdisplay die Möglichkeit, die Öffnungs- und die Abschaltspule zu steuern. Bei einem Fehler übermittelt das Relais mit Hilfe der LED-Anzeige ein Signal und ein Umschaltrelais würde (zusätzlich zu den anderen beiden Kontakten) aktiviert.

ELR-8MV-tcs

Das **ELR-8MV-tcs** enthält sämtliche der oben genannten Funktionen und Eigenschaften plus ein mechanisches Signal.

AUSFÜHRUNGEN

- ELR-8V / ELR-8tcs / ELR-8MV-tcs = 110 - 230 - 400 Vac
- ELR-8V / ELR-8tcs / ELR-8MV-tcs = 110 Vdc
- ELR-8V / ELR-8tcs / ELR-8MV-tcs = 24-48 Vac/dc

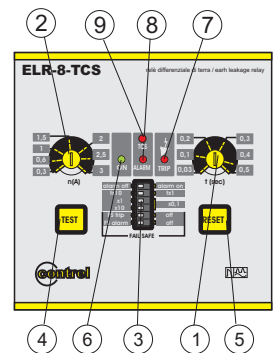
Optionen:

- F = eingebauter Filter für dritte Schwingung
- T = Tropicalisation

BESCHREIBUNG

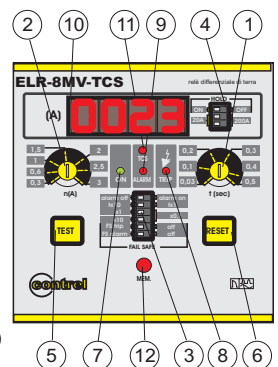
ELR-8tcs

- 1) Einstellungspotentiometer für die Auslösezeit.
- 2) Einstellungspotentiometer für den Auslösestrom.
- 3) 6 Dipschalter:
 - Alarmfunktion Ein/Aus.
 - Auswahl der Konstante für Zeiteinstellung.
 - Auswahl der Konstante für StromEinstellung.
 - Störungssicherung des ausgelösten Relais Ein/Aus.
 - Störungssicherung des ausgelösten Alarms Ein/Aus.
- 4) 3 Dipschalter:
 - Ablesen des Ableitstroms auf dem Display, Ein/Aus.
 - Volle Auswahl auf dem Display.
- 5) Testdrucktaste.
- 6) Drucktaste für das manuelle Reset.
- 7) Signallampe für Hilfsspannung (grüne LED-Anzeige).
- 8) Signallampe für ausgelöstes Relais (rote LED-Anzeige).
- 9) TCS Alarmsignal (rote LED-Anzeige).



ELR-8V / ELR-8MV-tcs

- 1) Einstellungspotentiometer für die Auslösezeit.
- 2) Einstellungspotentiometer für den Auslösestrom.
- 3) 6 Dipschalter:
 - Alarmfunktion Ein/Aus.
 - Auswahl der Konstante für Zeiteinstellung.
 - Auswahl der Konstante für StromEinstellung.
 - Störungssicherung des ausgelösten Relais Ein/Aus.
 - Störungssicherung des ausgelösten Alarms Ein/Aus.
- 4) 3 Dipschalter:
 - Ablesen des Ableitstroms auf dem Display, Ein/Aus.
 - Volle Auswahl auf dem Display.
- 5) Testdrucktaste.
- 6) Drucktaste für das manuelle Reset.
- 7) Signallampe für Hilfsspannung (grüne LED-Anzeige).
- 8) Signallampe für ausgelöstes Relais (rote LED-Anzeige).
- 9) Signallampe für ausgelösten Alarm (rote LED-Anzeige).
- 10) 4 Stellen auf dem Display zeigen den Ableitstrom an.
- 11) TCS Alarmsignal (rote LED-Anzeige) (nur für ELR-8MV-tcs)
- 12) Mechanisches Signal des ausgelösten Relais (nur für ELR-8MV-tcs).



ELR-8V
ELR-8tcs
ELR-8MVtcs

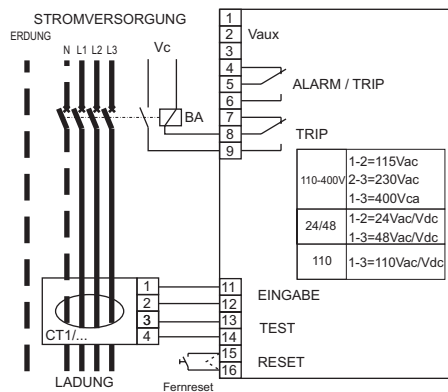
Erdschlussrelais
 DIN-Fronttafelmontage 96x96mm
 mit erweiterten Funktionen

ELEKTRISCHE EIGENSCHAFTEN

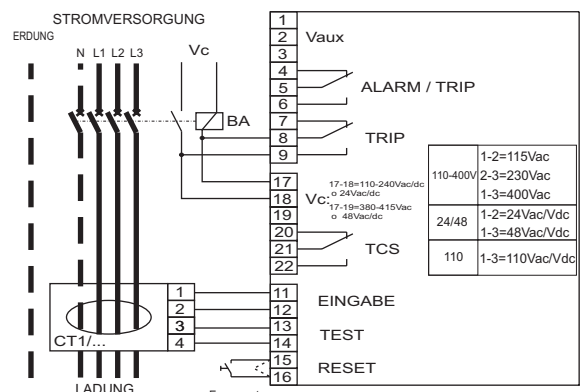
TYP	ELR-8V	ELR-8 tcs	ELR-8MV tcs
Hilfsspannung	24-48Vac/dc 110Vdc	110-230-400Vac (standard) ± 20%	
Frequenz	50+60 Hz		
Spitzenverbrauch	4 VA		
Auslösestrom Einstellbereich I N	0,025+0,25A K=0,1 - 0,25+2,5A K=1 - 2,5+25A K=10 - 25+250A*		
Alarmstrom Einstellbereich	70% I N		
Auslösezeit Einstellbereich	0,02 + 0,5 sek. K=1 - 0,2 + 5 sek. K=10		
Mechanisches Signal	—	—	●
Ausgang: Umschaltkontakte	Nr.1 5A 250V	Nr.2 5A 250V	Nr.2 5A 250V
Arbeitstemperatur	-10 + 60°C		
Lagertemperatur	-20 + 80°C		
Relative Feuchtigkeit	90%		
Isolationstest	2,5 kV 60 sek.		
Referenzstandards	CEI 41-1/IEC 255/VDE 0664/IEC 755/CEI 64.8 / EN 61008-1 (1999-11) /EN 62020 (1999-09) / EN 61543 (1996-09) / EN61326-1 (1998-04) / EN 61326/A1 (1999-05)		
Leitungsmethode	Schraubklemmen für Leitungsquerschnitt von 2,5 mm ²		
Klemmschutzgrad gemäß DIN 40050	IP20		
Frontalschutzgrad	Ip52 (optional IP65)		
Shuntspule und Abschaltstromfunktion (TCS Funktion)	—	●	●
Frontdisplay mit 4 Stellen / f.s. 20A o 200A	●	—	●
Wählbare Störungssicherung für jedes Ausgangsrelais	●	●	●

* mit Hilfe eines externen Hauptverteilers

ANSCHLUSSDIAGRAMM



ELR-8V



ELR-8tcs / ELR8-MV-tcs

ABMESSUNGEN

